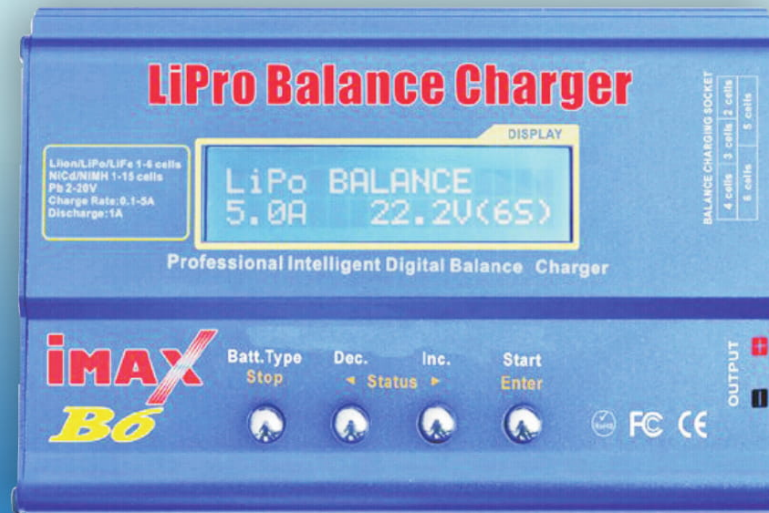




B6



Instrukcja obsługi

Ładowarka mikroprocesorowa IMAX B6

Wprowadzenie

Dziękujemy za zakup ładowarki firmy iMAX.
iMax B6 to ładowarka do szybkiego ładowania akumulatorów,
wyposażona w mikroprocesor i pracująca pod kontrolą wyspecjalizowanego oprogramowania.

Przed pierwszym użyciem produktu zachęcamy do całościowej lektury instrukcji i poświęcenia uwagi poruszonym tu zagadnieniom bezpieczeństwa

Początkującym zalecamy korzystanie z urządzenia pod opieką osoby posiadającej odpowiednie doświadczenie.

Podstawowe dane techniczne

- Zakres napięć zasilania: 11-18 V
- Ładowarka przeznaczona do obsługi (ładowania bądź rozładowywania) akumulatorów NiCD / NiMH o liczbie ogniw od 1 do 15, akumulatorów Li-ion / Li-Po o liczbie ogniw od 1 do 6, oraz akumulatorów Pb o napięciu od 2 do 20V
- Pobór mocy: max. 50 W podczas ładowania i max. 5W podczas rozładowywania
- Zakres natężenia prądu ładowania: 0,1 – 5 A
- Zakres natężenia prądu rozładowywania: 0,1 – 5 A
- Waga urządzenia: 277 g (bez opakowania)
- Wymiary urządzenia: 133 x 87 x 33 mm

Podstawowe cechy i funkcje ładowarki

° Oprogramowanie

Oprogramowanie modelu B6 wyposażone zostało w funkcję AUTO, która jest odpowiedzialna za automatyczne kontrolowanie wartości natężenia prądu podczas procesu ładowania i rozładowywania. Włączenie funkcji AUTO zapobiega przeładowaniu akumulatora, które grozi uszkodzeniem ogniwa.

° Wbudowany układ balansera

Ładowarka typu B6 posiada wbudowaną funkcję balansera, w związku z tym nie ma konieczności stosowania zewnętrznego balansera. Zadaniem balansera jest monitorowanie parametrów ładowania i rozładowywania dla poszczególnych ogniw indywidualnie.

W wypadku wykrycia anomalii na ekranie wyświetlony zostanie odpowiedni komunikat, a proces ładowania/rozładowywania automatycznie zakończony.

° Szeroka kompatybilność

Ładowarka B6 obsługuje różnego typu akumulatory litowe, w tym: litowo-jonowe (Li-ion), litowopolimerowe (Li-Po), a także litowo-żelazowe (Li-Fe)

° Dwa dodatkowe tryby ładowania akumulatorów: FAST i STORAGE

Ładowarka pozwala na ładowanie akumulatorów w dwóch dodatkowych trybach, w tym w trybie ładowania przyspieszonego (FAST) i ładowania akumulatorów przeznaczonych do długotrwałego przechowywania (STORAGE).

° Pamięć ustawień

Urządzenie umożliwia zapis i przechowywanie parametrów ładowania/rozładowywania dla pięciu różnych pakietów akumulatorów. Ustawienia mogą być w każdym momencie wywołane przez użytkownika.

Podstawowe cechy i funkcje ładowarki

° Funkcja formowania

Urządzenie umożliwia powtarzalny od 1 do 5 cykli proces ładowania i rozładowywania bądź rozładowywania i ładowania w celu formowania nowego, bądź stymulowania aktywności w długo nieużywanym akumulatorze.

° Zabezpieczenia:

° Detektor ujemnego przyrostu napięcia (ang. „delta peak”)

Ładowarka automatycznie przerywa proces ładowania w momencie wykrycia ujemnego przyrostu napięcia, w przypadku akumulatorów Ni-Cd, jak i momentu, gdy napięcie przestaje rosnać, w przypadku ogniw Ni-MH.

° Automatyczny ogranicznik prądu ładowania

Istnieje możliwość ustawienia górnej granicy wartości natężenia prądu ładowania, dla ogniw Ni-Cd i Ni-MH.

° Ogranicznik pojemności

Wartość pojemności jest dobierana poprzez iloczyn wartości natężenia prądu ładowania i czasu ładowania. Istnieje możliwość ustawienia górnej granicy pojemności, po osiągnięciu której proces ładowania zostaje automatycznie wstrzymany.

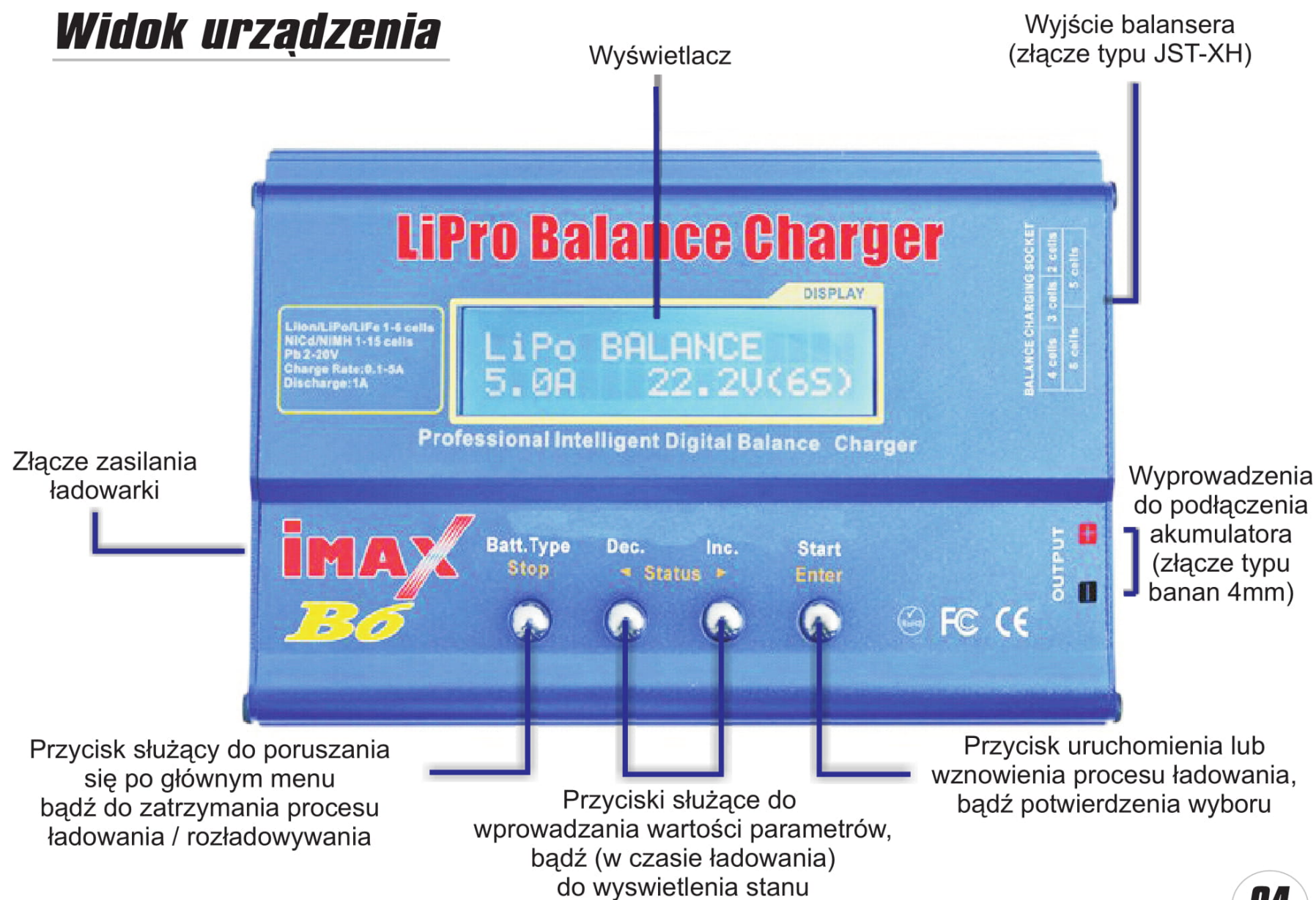
° Ogranicznik temperaturowy

Istnieje możliwość ustawienia górnej granicy temperatury ogniwa, po osiągnięciu której proces ładowania zostaje automatycznie wstrzymany. W tym celu niezbędny jest czujnik temperatury, sprzedawany osobno.

° Ogranicznik czasowy

Istnieje możliwość ustawienia górnej granicy czasu procesów ładowania i rozładowywania.

Widok urządzenia



Podłączenie akumulatora do ładowania



Do podłączenia akumulatora służą
- znajdujące się z prawej części obudowy - gniazda typu banan,
oznaczone kolorem czerwonym (+) i czarnym (-).

Powyższe zdjęcia pokazują sposób poprawnego podłączenia akumulatora do ładowarki,
w celu ładowania z funkcją balansowania.

UWAGA!

Podłączenie w sposób inny niż pokazano na zdjęciu
może spowodować uszkodzenie ładowarki i / lub akumulatora.

· W celu ładowania z funkcją balansowania należy podłączyć
zarówno główne wyprowadzenia (przewody **czerwony** i **czarny**),
jak i dodatkowe, znajdujące się obok złącze dedykowane do ładowania poprzez balanser.

Uwagi dotyczące bezpiecznego użytkowania

Zawarte w tym rozdziale informacje są szczególnie ważne dla zachowania bezpieczeństwa i uniknięcia możliwości uszkodzenia ładowarki i/lub akumulatorów.

- (!) Nigdy nie należy pozostawiać włączonej ładowarki bez nadzoru.
- (!) W wypadku wykrycia jakiegokolwiek nieprawidłowości należy przerwać proces ładowania i odszukać rozwiązanie problemu w instrukcji.
- (!) Ładowarkę należy przechowywać z dala od kurzu, wilgoci, źródeł ciepła, drgań, a także z dala od miejsc nasłonecznionych. Ponadto należy urządzenie chronić przed upadkiem.
- (!) Nigdy nie należy przekraczać dopuszczalnego zakresu napięć zasilania, który wynosi od 11 do 18 V.
- (!) Ładowarka, jak i ładowany bądź rozładowywany akumulator powinny być umieszczone na odpornej na nagrzanie, niepalnej i nieprzewodzącej powierzchni. Nie powinno się umieszczać ładowarki na siedzeniu samochodu, dywanie itp.. Wszelkiego rodzaju materiały łatwopalne powinno trzymać się z dala od miejsca pracy ładowarki.
- (!) Przed rozpoczęciem procesu ładowania bądź rozładowywania należy upewnić się, że optymalne parametry ładowania akumulatora znajdują się w zakresie obsługiwanym przez ładowarkę. Niewłaściwe ustawienia mogą przyczynić się do uszkodzenia ładowarki i/lub akumulatora. Uszkodzenie w wyniku użycia produktu niezgodnie z przeznaczeniem bądź niezgodnie z zasadami opisanymi w instrukcji nie podlega naprawie gwarancyjnej.

Uwagi dotyczące bezpiecznego użytkowania

Nominalne parametry akumulatorów:

Ni-Cd/Ni-Mh: -Nominalny poziom napięcia: 1,2V/ogniwo

-Dopuszczalna wartość natężenia prądu ładowania: 1C-2C (w zależności od typu ogniwa)

-Dolny próg wartości napięcia rozładowywania: 0,85 V/ogniwo (Ni-Cd), 1,0 V/ogniwo (Ni-MH)

Li-ion: -Nominalny poziom napięcia: 3,6 V/ogniwo

-Maksymalna wartość napięcia ładowania: 4,1 V/ogniwo

-Dopuszczalna wartość natężenia prądu ładowania: 1C lub mniej

-Minimalny próg wartości napięcia rozładowywania: 2,5 V/ogniwo lub więcej

Li-Po: -Nominalny poziom napięcia: 3,7 V/ogniwo

-Maksymalna wartość napięcia ładowania: 4,2 V/ogniwo

-Dopuszczalna wartość natężenia prądu ładowania: 1C lub mniej

-Minimalny próg wartości napięcia rozładowywania: 3,0 V/ogniwo lub więcej

Li-Fe: -Nominalny poziom napięcia: 3,3 V/ogniwo

-Maksymalna wartość napięcia ładowania: 3,6 V/ogniwo

-Dopuszczalna wartość natężenia prądu ładowania: 4C lub mniej

-Minimalny próg wartości napięcia rozładowywania: 2,0 V/ogniwo lub więcej

Pb: -Nominalny poziom napięcia: 2,0 V/ogniwo

-Maksymalna wartość napięcia ładowania: 2,4 V/ogniwo

-Dopuszczalna wartość natężenia prądu ładowania: 0,4C lub mniej

-Minimalny próg wartości napięcia rozładowywania: 1,75 V/ogniwo lub więcej

Uwagi dotyczące bezpiecznego użytkowania

- (!) W celu uniknięcia zwarcia pomiędzy wyprowadzeniami ładowarki zawsze należy podłączać wyprowadzenia kabla ładowania w pierwszej kolejności do ładowarki, a dopiero potem do akumulatora.
Po zakończeniu procesu ładowania/rozładowania należy postąpić odwrotnie, a więc odłączyć najpierw zakończenia po stronie akumulatora, a dopiero potem po stronie ładowarki.
- (!) Nigdy nie należy podłączać do ładowarki więcej niż jednego akumulatora jednocześnie.
- (!) Nigdy nie powinno przystępować się do próby naładowania:
 - pakietu składającego się z różnego typu ogniw
(w tym n.p. ogniw pochodzących od różnych producentów)
 - akumulatora, który jest w pełni naładowany
 - baterii nie przeznaczonych do ponownego ładowania
 - akumulatora wyposażonego we wbudowany układ ładowania bądź układ ochronny
 - akumulatorów zamontowanych w urządzeniu, bądź akumulatorów, których wyprowadzenia podłączone są elektrycznie do innych komponentów
 - akumulatorów, których specyfikacja i optymalne parametry ładowania nie zostały określone
 - akumulatorów innych niż akumulatory typu: niklowo-kadmowe, niklowo-wodorkowe, litowo-polimerowe, litowo-jonowe, litowo-żelazowe bądź akumulatory ołowiowe czy żelowe (kwasowo-ołowiowe)
 - wadliwego bądź uszkodzonego akumulatora
- (!) Nigdy nie należy samodzielnie demontować akumulatora.

Uwagi dotyczące bezpiecznego użytkowania

(!) Przed rozpoczęciem procesu ładowania / rozładowywania należy upewnić się:

-czy wybrano odpowiedni program dla danego typu akumulatora

-czy ustawiono odpowiednią wartość natężenia prądu ładowania

-czy sprawdzono nominalne napięcie akumulatora?

Ogniwa w pakietach mogą być połączone szeregowo bądź równolegle.

Należy mieć na uwadze to, że akumulator składający się z dwóch tego samego rodzaju ogniw może mieć napięcie 3,7 V (przy ogniwach połączonych równolegle) lub 7,4 V (przy ogniwach połączonych szeregowo).

-czy wszystkie połączenia zostały wykonane w sposób pewny i nie grożą zwarcie
bądź przypadkowym rozłączeniem

(!) Ładowanie:

Podczas ładowania do akumulatora dostarczana jest określona ilość energii elektrycznej.

Ilość ta określana jest za pomocą iloczynu wartości natężenia prądu ładowania oraz czasu trwania procesu ładowania.

Maksymalna wartość natężenia prądu ładowania jest różna dla różnych typów akumulatorów.

Wyłącznie akumulatory, w których parametrach wyraźnie określono możliwość szybkiego ładowania (ang. „quick charge”) można ładować przy większych niż typowe wartościach natężenia prądu ładowania.

Uwagi dotyczące bezpiecznego użytkowania

(!) Rozładowywanie:

Podczas procesu rozładowywania energia chemiczna zmagazynowana w baterii zamieniana jest w energię elektryczną i odbierana z akumulatora.

Doborowi odpowiednich parametrów procesu rozładowywania powinna zostać poświęcona tak samo duża uwaga, jak parametrom ładowania.

W przypadku rozładowywania akumulatorów litowych istotne jest ustawienie właściwego progu napięcia, którego osiągnięcie automatycznie przerywa proces rozładowywania.

Rozładowanie akumulatora litowego do stanu, w którym napięcie mierzone na jego wyjściu jest niższe niż wartość minimalna może doprowadzić do bezpowrotnego uszkodzenia.

Niektóre akumulatory cechować może tzw. *efekt pamięciowy*.

Zjawisko to ma miejsce najczęściej w przypadku, gdy cykl pracy akumulatora został zakończony przy niepełnym jego rozładowaniu.

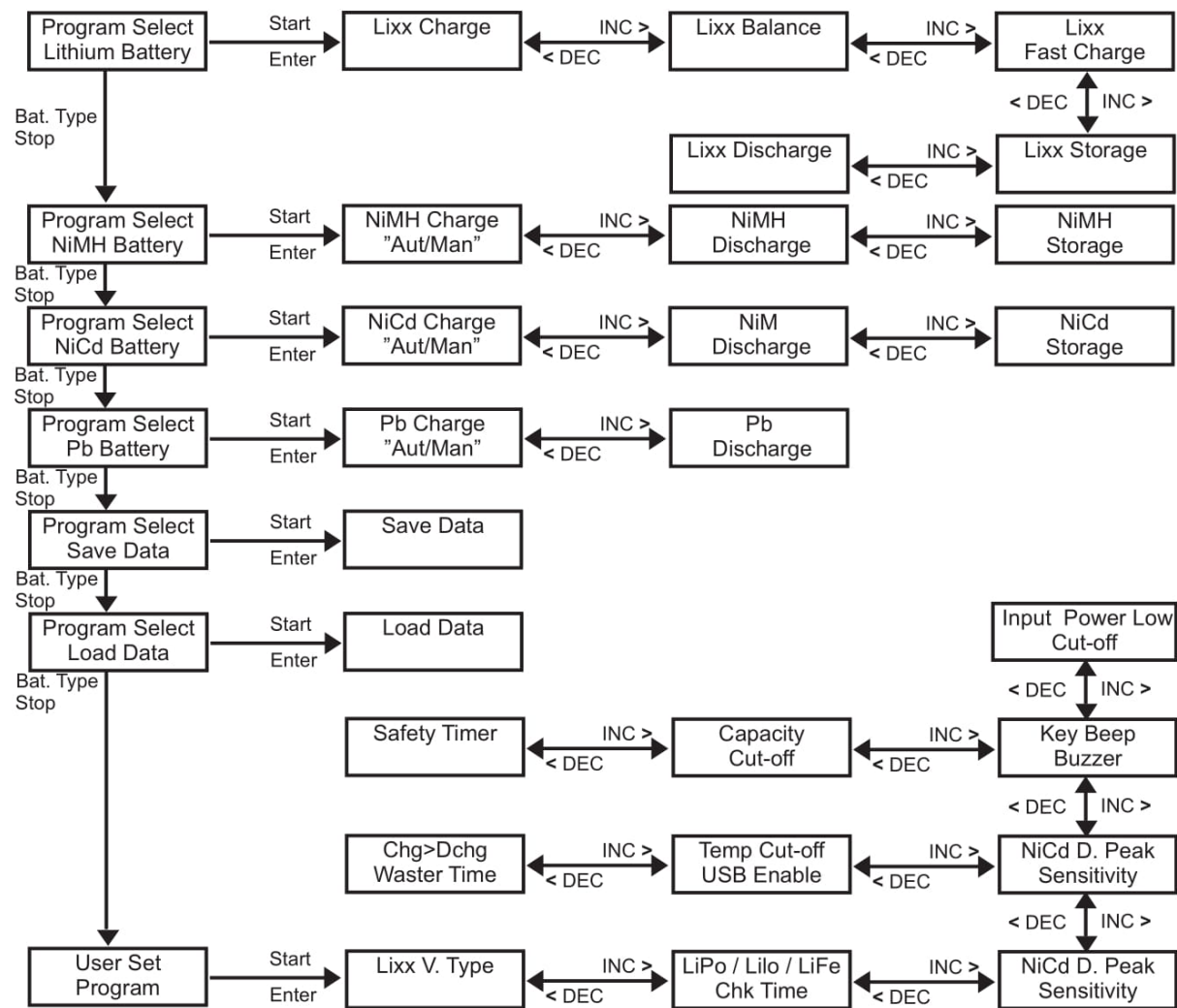
Ponowne naładowanie skutkuje tym, że akumulator zachowuje się jak gdyby utracił część pojemności. Zjawisko dotyczy głównie akumulatorów Ni-Cd, rzadziej Ni-MH.

Należy pamiętać również o tym, że całkowitą pojemność akumulatora wykorzystać można dopiero po tym jak akumulator przepracował 10 lub więcej cykli.

Powtarzalny proces ładowania i rozładowywania bądź rozładowywania i ładowania stymuluje aktywność chemiczną akumulatora i pozwala na uzyskanie optymalnych parametrów jego pracy.

Uwagi dotyczące bezpiecznego użytkowania

Drzewo wyboru programu



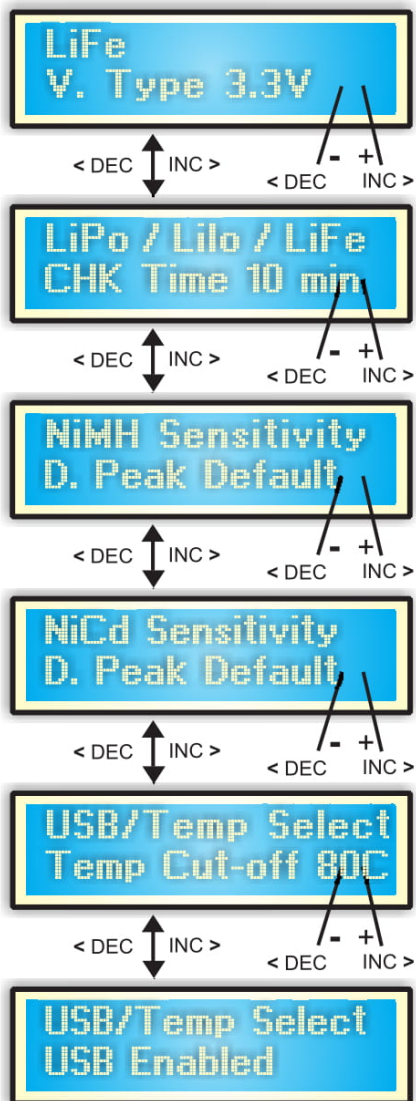
Uwagi dotyczące bezpiecznego użytkowania

Po pierwszym podłączeniu do źródła zasilania ustawienia ładowarki posiadają wartości domyślne.

Każde kolejne włączenie ładowarki powoduje automatyczne przejście do ostatnio używanego trybu pracy.

- By skonfigurować parametry pracy ładowarki należy nacisnąć przycisk „Start/Enter”.
- Po ekranie wyboru urządzenia poruszamy się, za pomocą przycisków „DEC” i „INC”.
- W celu dokonania zmian wybranego parametru należy go aktywować naciskając klawisz „Start/Enter”.
- Po tym jak wartość wybranego parametru zacznie migać, można dokonać jej ustawienia za pomocą przycisków „INC” i „DEC”.
- Wartość zostanie zapisana po kolejnym naciśnięciu przycisku „Start/Enter”.

Uwagi dotyczące bezpiecznego użytkowania



Na ekranie wyświetlone zostaną kolejno wartości nominalnego napięcia dla akumulatorów litowych. Ustawienie poprawnych wartości nominalnego napięcia jest kluczowe dla poprawnego przebiegu procesu ładowania. Niepoprawne ustawienia mogą doprowadzić do uszkodzenia akumulatora.

Domyślne wartości wynoszą odpowiednio:
3,3 V (Li-Fe), 3.6 V (Li-ion), 3.7 V (Li-Po).

W celu zabezpieczenia przed błędnymi ustawieniami ładowarka automatycznie wykrywa ilość ogniw, przed rozpoczęciem procesu ładowania lub rozładowywania. Głęboko rozładowany akumulator może uniemożliwić poprawne wykrycie liczby ogniw. By zapobiec takiej sytuacji można zwiększyć czas trwania tego procesu. Podobnie w przypadku akumulatora o pojemności większej niż typowa. Jednakże, tym samym, ustawienie zbyt długiego czasu może spowodować błędny pomiar w przypadku akumulatora o małej pojemności. W pozostałych przypadkach zaleca się pozostawienie domyślnej wartości, która wynosi 15 sekund.

Kolejny ekran pokazuje próg wartości napięcia, którego osiągnięcie przerywa automatycznie proces ładowania (dotyczy akumulatorów Ni-Cd i Ni-MH).

Ustawienie zbyt wysokiego progu napięcia grozi przeładowaniem akumulatora.

Z drugiej strony zbyt niski próg napięcia może spowodować przedwczesne przerwanie procesu ładowania.

Dopuszczalny zakres wartości wynosi od 5 do 20 mV na ogniwo.

Optymalne wartości dla danego akumulatora powinny zostać ustawione indywidualnie według danych technicznych producenta.

Domyślne wartości wynoszą: 12 mV dla Ni-Cd i 7 mv dla Ni-MH.

Uwagi dotyczące bezpiecznego użytkowania

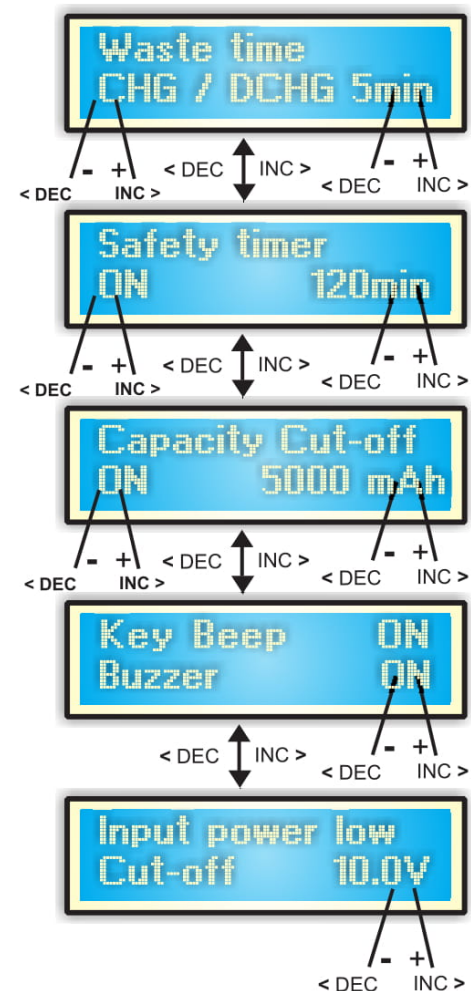
Z lewej strony obudowy ładowarki znajduje się trzy-stykowe gniazdo, odpowiadające interfejsowi USB lub gniazdu podłączenia czujnika temperatury. Połączenie z komputerem PC umożliwia monitorowanie procesu ładowania/rozładowywania przy pomocy dedykowanego oprogramowania komputerowego. Podłączenie opcjonalnego czujnika temperatury umożliwia skorzystanie z zabezpieczenia temperaturowego, które przerwie proces ładowania w momencie przekroczenia określonej wartości temperatury mierzonej na powierzchni akumulatora.

Waste time. Podczas cyklicznego ładowania i rozładowania temperatura akumulatora może wzrosnąć do niebezpiecznego poziomu. Ładowarka umożliwia przerwanie operacji i oczekiwanie określonego czasu przed kolejnym procesem ładowania bądź rozładowania, po osiągnięciu przez akumulator określonej wartości temperatury. Wartość tę ustawić można na: od 1 do 60 minut.

Safety timer. Wraz z każdorazowym rozpoczęciem procesu ładowania uruchamiany jest mechanizm zegarowy, którego zadaniem jest przerwanie procesu ładowania i zabezpieczenie przed przeładowaniem, w wypadku gdy podczas ładowania wystąpi błąd lub niemożliwość określenia stopnia na ładowania akumulatora.

Ustawianie zegarowego mechanizmu bezpieczeństwa

W celu obliczenia wartości czasu, po którym nastąpić powinno przerwanie procesu ładowania należy podzielić wartość pojemności akumulatora przez wartość natężenia prądu ładowania, a następnie uzyskany wynik podzielić przez liczbę 11,9.



Ustawienie zegarowego mechanizmu bezpieczeństwa

Dla przykładu:

Pojemność	Natężenie prądu ładowania	/ 11.9 =	Czas
1000 mAh	1,2 A (1000/1,2)		70 minut
2000 mAh	2,0 A (2000/2,0)		84 minut
3300 mAh	3,0 A (3300/3,0)		92 minut

Capacity Cut-Off. Funkcja umożliwia automatyczne przerwanie procesu ładowania w momencie osiągnięcia określonej przez użytkownika pojemności.

Key Beep/Buzzer. Funkcja ta pozwala na włączenie bądź wyłączenie dźwięku towarzyszącego naciśnięciu przycisków ("Key Beep") oraz dźwięku sygnalizującego zmianę stanu urządzenia, np. zakończenie procesu ("Buzzer").

Input power low. Funkcja ta pozwala na monitorowanie wejściowego napięcia zasilania i automatyczne wyłączenie ładowarki w momencie gdy wartość napięcia spadnie poniżej określonego poziomu.

Program dla akumulatorów litowych (Li-ion, Li-Po, Li-Fe)

Program ten należy stosować wyłącznie do ładowania i rozładowywania akumulatorów litowych. Wartość natężenia prądu ładowania, jak i wartość napięcia końcowego należy dobrać zgodnie z parametrami ładowanego/rozładowywanego ogniwa. By skonfigurować parametry pracy ładowarki należy nacisnąć przycisk „Start/Enter”. Po ekranie wyboru urządzenia poruszamy się, za pomocą przycisków „DEC” i „INC”. W celu dokonania zmian wybranego parametru należy go aktywować naciskając klawisz „Start/Enter”. Po tym jak wartość wybranego parametru zacznie migać, można dokonać jej ustawienia za pomocą przycisków „INC” i „DEC”. Wartość zostanie zapisana po kolejnym naciśnięciu przycisku „Start/Enter”.

Ładowanie akumulatorów litowych

Ładowanie akumulatorów litowych:

Po lewej stronie pierwszej wiersza na ekranie wyświetlany jest wybrany typ akumulatora. Wartość po lewej stronie drugiej wiersza odpowiada natężeniu prądu ładowania. Po prawej stronie znajdują się odpowiednio: tryb ładowania i wartość napięcia końcowego, obok której znajduje się w nawiasie liczba ogniw. By rozpocząć proces ładowania po dokonaniu zmian parametrów natężenia prądu i/lub wartości napięcia należy przytrzymać przycisk „Start/Enter” przez przynajmniej 3 sekundy.

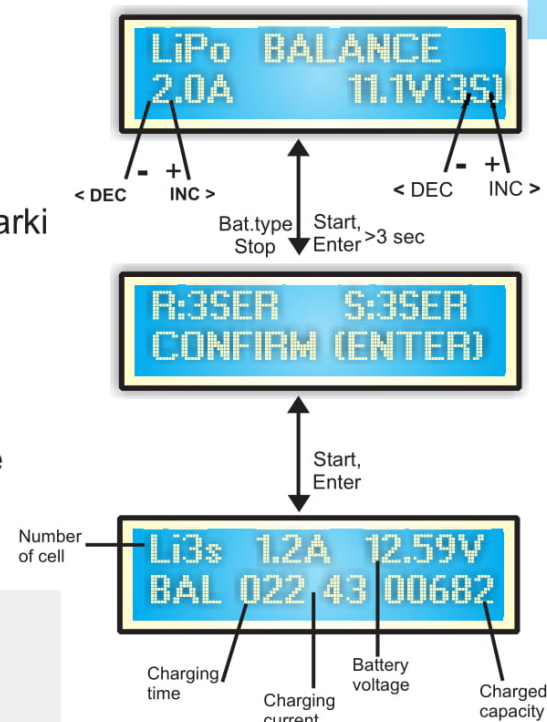
Kolejny ekran ukazuje ilość ogniw ustawioną przez użytkownika (poprzedzoną literą „S”) oraz ilość ogniw wykrytą przez procesor ładowarki (poprzedzoną literą „R”). Gdy obie wartości są jednakowe można rozpocząć proces ładowania naciskając przycisk „Start/Enter”. W innym wypadku należy powrócić do ekranu ustawień, naciskając przycisk „Batt type/Stop” i raz jeszcze zweryfikować liczbę ogniw.

Podczas pracy na ekranie wyświetlane są informacje o bieżącym stanie procesu ładowania.

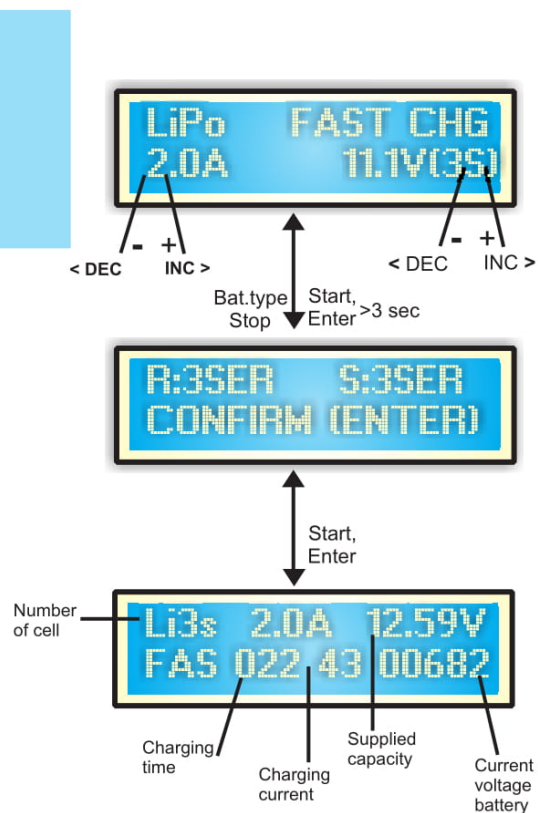
Proces można zakończyć naciskając przycisk „Batt type/Stop”.

Ładowanie akumulatorów litowych z funkcją balansowania

W celu ładowania z funkcją balansowania należy podłączyć zarówno główne wyprowadzenia (przewody czerwony i czarny), jak i dodatkowe, znajdujące się obok złącze dedykowane do ładowania poprzez balanser. Tryb ładowania z funkcją balansowania różni się od standardowych trybów ładowania, z uwagi na to, że napięcie i prąd ładowania są kontrolowane indywidualnie dla każdego ogniwa.



Ładowanie akumulatorów litowych

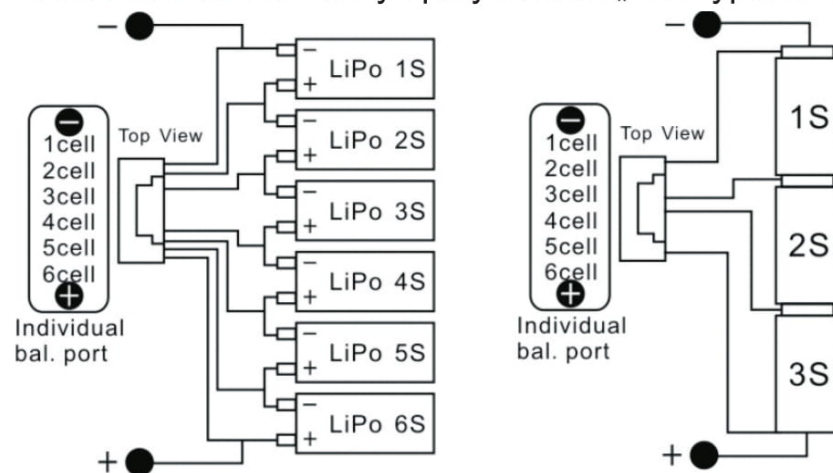


Po lewej stronie pierwszej wiersza na ekranie wyświetlany jest wybrany typ akumulatora. Wartość po lewej stronie drugiej wiersza odpowiada natężeniu prądu ładowania. Po prawej stronie znajdują się odpowiednio: tryb ładowania i wartość napięcia końcowego, obok której znajduje się w nawiasie liczba ogniw. By rozpocząć proces ładowania po dokonaniu zmian parametrów natężenia prądu i/lub wartości napięcia należy przytrzymać przycisk „Start/Enter” przez przynajmniej 3 sekundy.

Kolejny ekran ukazuje ilość ogniw ustawioną przez użytkownika (poprzedzoną literą „S”) oraz ilość ogniw wykrytą przez procesor ładowarki (poprzedzoną literą „R”). Gdy obie wartości są jednakowe można rozpocząć proces ładowania naciskając przycisk „Start/Enter”. W innym wypadku należy powrócić do ekranu ustawień, naciskając przycisk „Batt type/Stop” i raz jeszcze zweryfikować liczbę ogniw.

Podczas pracy na ekranie wyświetlane są informacje o bieżącym stanie procesu ładowania. Proces można zakończyć przyciskiem „Batt type/Stop”

Po prawej:
schemat połączeń pojedynczych ogniw
(rozkład złącza 8 stykowego)



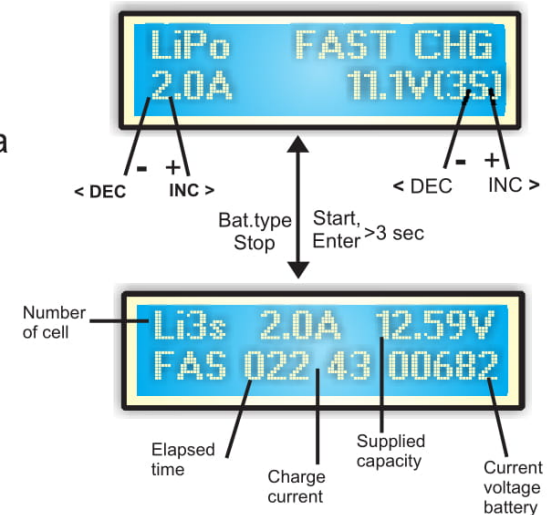
Szybkie ładowanie akumulatorów litowych

Szybkie ładowanie akumulatorów litowych

Po lewej stronie pierwszej wiersza na ekranie wyświetlany jest wybrany typ akumulatora. Wartość po lewej stronie drugiej wiersza odpowiada natężeniu prądu ładowania. Po prawej stronie znajdują się odpowiednio: tryb ładowania i wartość napięcia końcowego, obok której znajduje się w nawiasie liczba ogniw. By rozpocząć proces ładowania po dokonaniu zmian parametrów natężenia prądu i/lub wartości napięcia należy przytrzymać przycisk „Start/Enter” przez przynajmniej 3 sekundy.

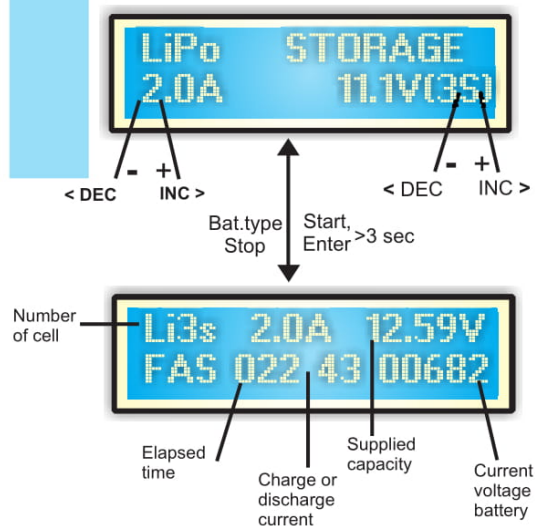
W trybie szybkiego ładowania, faza, podczas której natężenie prądu sukcesywnie maleje wraz z postępowaniem ładowania zostaje skrócona, w ten sposób, że do zakończenia procesu ładowania dochodzi gdy wartość natężenia prądu ładowania spadnie do 1/5 wartości początkowej. W efekcie czego uzyskana pojemności akumulatora w stosunku do ładowania normalnego będzie mniejsza, ale za to odpowiednio skrócony zostaje całkowity czas procesu ładowania.

Podczas pracy na ekranie wyświetlane są informacje o bieżącym stanie procesu ładowania. Proces można zakończyć naciskając przycisk „Batt type/Stop”.



Program przechowywania akumulatorów litowych

Program ładowania akumulatorów litowych przeznaczonych do długotrwałego przechowywania (STORAGE)



Akumulatory przeznaczone nie do natychmiastowego użytku, a do składowania należy przechowywać w stanie częściowo naładowanym.

Optymalne napięcie składowania dla pojedynczych ogniw wynosi zazwyczaj: 3,75 V dla ogniw typu Li-ion, 3,85 V dla ogniw Li-Po i 3,3 V dla ogniw Li-Fe.

Praca trybu „STORAGE” polega na porównaniu wartości napięcia obsługiwanej akumulatora do optymalnej wartości napięcia składowania. Na podstawie wykrytej różnicy program rozpocznie odpowiednio proces ładowania bądź rozładowania akumulatora, tak by osiągnąć docelowo optymalne napięcie składowania.

Po lewej stronie pierwszej wiersza na ekranie wyświetlany jest wybrany typ akumulatora. Wartość po lewej stronie drugiej wiersza odpowiada natężeniu prądu ładowania. Po prawej stronie znajdują się odpowiednio: tryb ładowania i wartość napięcia końcowego, obok której znajduje się w nawiasie liczba ogniw. By rozpocząć proces ładowania po dokonaniu zmian parametrów natężenia prądu i / lub wartości napięcia należy przytrzymać przycisk „Start/Enter” przez przynajmniej 3 sekundy.

Podczas procesu ładowania na ekranie wyświetlane są informacje o bieżącym stanie procesu ładowania. Proces można zakończyć naciskając przycisk „Batt type/Stop”.

Program rozładowywania akumulatorów litowych

Rozładowywanie akumulatorów litowych

Po lewej stronie pierwszej wiersza na ekranie wyświetlany jest wybrany typ akumulatora.

Wartość po lewej stronie drugiej wiersza odpowiada natężeniu prądu rozładowania.

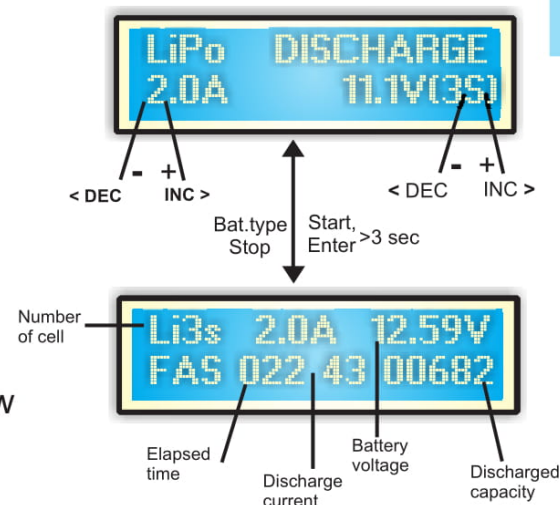
Po prawej stronie znajdują się odpowiednio: informacja o wybranym trybie rozładowywania i wartość napięcia końcowego, obok której znajduje się w nawiasie liczba ogniw.

Należy pamiętać by wartość natężenia prądu rozładowywania nie przekraczała wartości 1C, a wartość napięcia końcowego nie była niższa niż wartość określona przez producenta akumulatora.

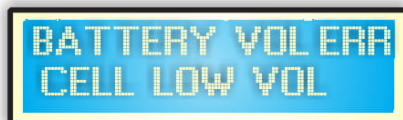
By rozpocząć proces rozładowywania po dokonaniu zmian parametrów natężenia prądu i/lub wartości napięcia należy przytrzymać przycisk „Start/Enter” przez przynajmniej 3 sekundy.

Podczas pracy na ekranie wyświetlane są informacje o bieżącym stanie procesu rozładowywania.

Proces można zakończyć naciskając przycisk „Batt type/Stop”.



Monitoring napięć podczas rozładowywania



BATTERY VOL ERR
CELL LOW VOL

INC >



4.14	4.16	4.09
2.18	0.00	0.00

Monitorowanie napięć poszczególnych ogniw w trakcie procesu rozładowywania

Podczas rozładowywania akumulatorów litowych, podłączonych za pomocą przewodów głównych, jak i przewodów dedykowanych do podłączenia do balansera, ładowarka monitoruje i reguluje w czasie rzeczywistym wartości napięć pojedynczych ogniw.

Jeśli w trakcie trwania procesu rozładowywania napięcie któregośkolwiek z ogniw znajdzie się poza bezpiecznym zakresem wartości, ładowarka przerwie proces rozładowywania.

Na ekranie urządzenia zostanie wyświetlony odpowiedni komunikat o błędzie. Naciskając przycisk „INC” można uzyskać szczegółowe informacje na temat tego, które ogniwo może być uszkodzone.

W tym przykładzie ogniwo czwarte uległo uszkodzeniu lub też nastąpiła przerwa w jego połączeniu, stąd wartość napięcia wynosząca 0 V.

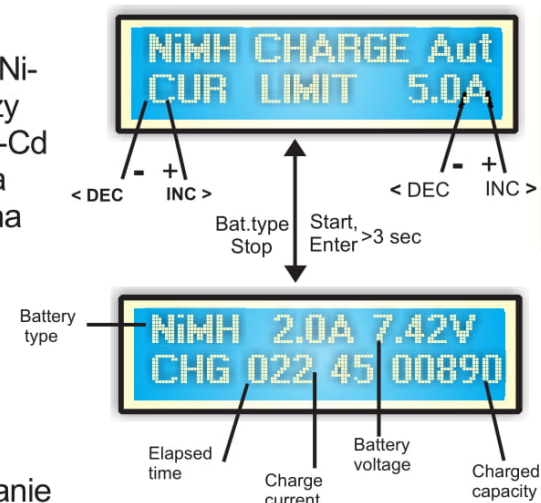
Ładowanie i rozładowywanie ogniw NiCd/NiMH

Ładowanie ogniw Ni-Cd/Ni-MH

Program ten należy stosować wyłącznie do ładowania akumulatorów typu NiCd i Ni-MH. Wartość natężenia prądu ładowania, jak i wartość napięcia końcowego należy dobrać zgodnie z parametrami ładowanego ogniwa. Ładowanie akumulatorów Ni-Cd i Ni-MH może odbywać się w trybie automatycznym, w którym to ładowarka sama dobierze parametry ładowania lub manualnym. Zmiany trybu z automatycznego na manualny i odwrotnie dokonać można poprzez jednoczesne naciśnięcie przycisków „INC” i „DEC”. W celu dokonania zmian wybranego parametru należy go aktywować naciskając klawisz „Start/Enter”.

Po tym jak wartość wybranego parametru zacznie migać, można dokonać jej ustawienia za pomocą przycisków „INC” i „DEC”. Wartość zostanie zapisana po kolejnym naciśnięciu przycisku „Start/Enter”.

Podczas procesu ładowania na ekranie wyświetlane są informacje o bieżącym stanie procesu ładowania. Proces można zakończyć naciskając przycisk „Batt type/Stop”.

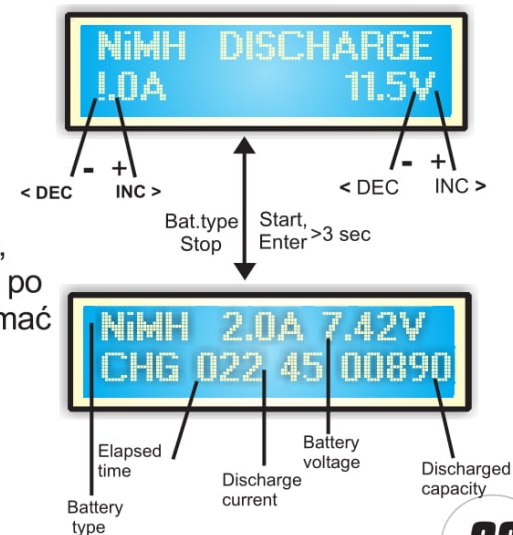


Rozładowywanie ogniw Ni-Cd/Ni-MH

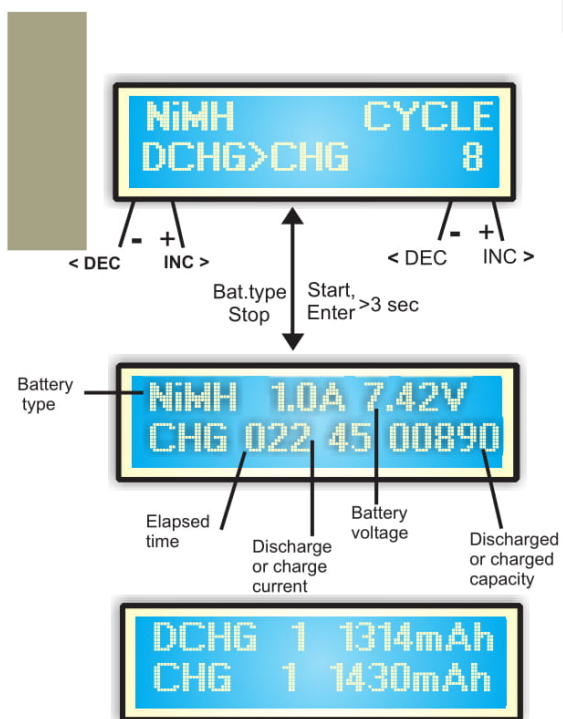
Po lewej stronie pierwszej wiersza wyświetlany jest wybrany typ akumulatora. Wartość po lewej stronie drugiego wiersza odpowiada natężeniu prądu rozładowania. Po prawej stronie znajdują się odpowiednio: informacja o wybranym trybie rozładowywania i wartość napięcia końcowego, obok której znajduje się w nawiasie liczba ogniw.

Dopuszczalny zakres wartości natężenia prądu rozładowywania wynosi od 0,1 do 1 A, a wartości napięcia końcowego od 0,1 do 25 V. By rozpocząć proces rozładowywania po dokonaniu zmian parametrów natężenia prądu i/lub wartości napięcia należy przytrzymać przycisk „Start/Enter” przez przynajmniej 3 sekundy.

Podczas pracy na ekranie wyświetlane są informacje o bieżącym stanie procesu rozładowywania. Proces można zakończyć naciskając przycisk „Batt type/Stop”. Naciskając przycisk „Start/Enter” w czasie rozładowywania można dokonać regulacji wartości natężenia prądu rozładowania.



Ładowanie i rozładowywanie ogniw NiCd/NiMH



Cyklicznie ładowanie i rozładowywanie akumulatorów Ni-Cd i Ni-MH

Urządzenie umożliwia powtarzalny od 1 do 5 cykli proces ładowania i rozładowywania bądź rozładowywania i ładowania w celu formowania nowego lub stymulowania aktywności w długo nie używanym akumulatorze.

Po lewej stronie pierwszej wiersza na ekranie wyświetlany jest wybrany typ akumulatora.

Parametr po lewej stronie drugiej wiersza odpowiada kolejności procesów rozładowania i rozładowywania lub ładowania i rozładowywania.

Po prawej stronie znajdują się odpowiednio: informacja o wybranym programie i poniżej liczba cykli.

Wartości natężenia prądu ładowania i rozładowywania oraz napięć końcowych odpowiadają domyślnie tym, które zostały ustawione w programach do ładowania i rozładowywania akumulatorów danego typu.

By rozpocząć proces po dokonaniu zmian parametrów napięcia należy przytrzymać przycisk „Start/Enter” przez przynajmniej 3 sekundy.

Podczas pracy na ekranie wyświetlane są informacje o bieżącym stanie procesu. Proces można zakończyć naciskając przycisk „Batt type/Stop”. Naciskając przycisk „Start/Enter” w czasie trwania procesu można dokonać regulacji wartości natężenia prądu rozładowania bądź ładowania.

Po zakończeniu procesu na ekranie zostanie wyświetlona wartość pojemności akumulatora mierzona podczas kolejnych cykli rozładowywania i ładowania. Przy pomocy przycisków „INC” i „DEC”

Programy dla akumulatorów Pb

Program dla akumulatorów Pb

Program ten należy stosować wyłącznie do ładowania i rozładowywania akumulatorów ołowiowych o napięciu od 2 do 20 V.

Wartość natężenia prądu ładowania, jak i wartość napięcia końcowego należy dobrać zgodnie z parametrami ładowanego ogniwa, pamiętając, że zwykle optymalna wartość natężenia prądu ładowania równa jest 1/10 pojemności akumulatora.

By skonfigurować parametry pracy ładowarki należy nacisnąć przycisk „Start/Enter”.

Po ekranie wyboru urządzenia poruszamy się, za pomocą przycisków „DEC” i „INC”.

W celu dokonania zmian wybranego parametru należy go aktywować naciskając klawisz „Start/Enter”.

Po tym jak wartość wybranego parametru zacznie migać, można dokonać jej ustawienia za pomocą przycisków „INC” i „DEC”. Wartość zostanie zapisana po kolejnym naciśnięciu przycisku „Start/Enter”.

Ładowanie akumulatorów Pb

Po lewej stronie pierwszej wiersza na ekranie wyświetlany jest wybrany typ akumulatora.

Wartość po lewej stronie drugiej wiersza odpowiada natężeniu prądu ładowania, którego dopuszczalny zakres wynosi od 0,1 do 5 A.

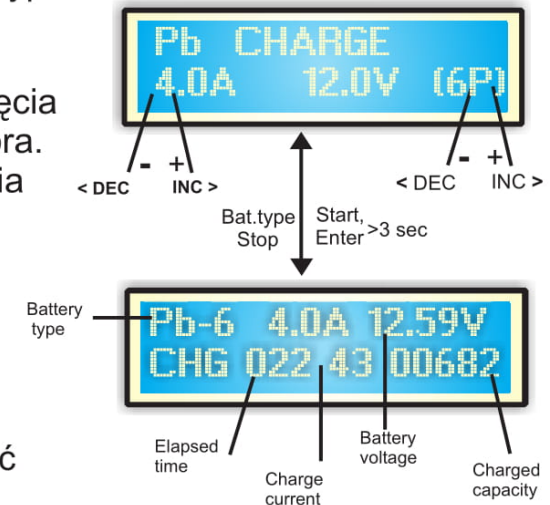
Po prawej stronie znajdują się odpowiednio: tryb ładowania i wartość napięcia ładowania, która powinna być zgodna z wartością nominalnego akumulatora.

By rozpocząć proces ładowania po dokonaniu zmian parametrów natężenia prądu i/lub wartości napięcia należy przytrzymać przycisk „Start/Enter” przez przynajmniej 3 sekundy.

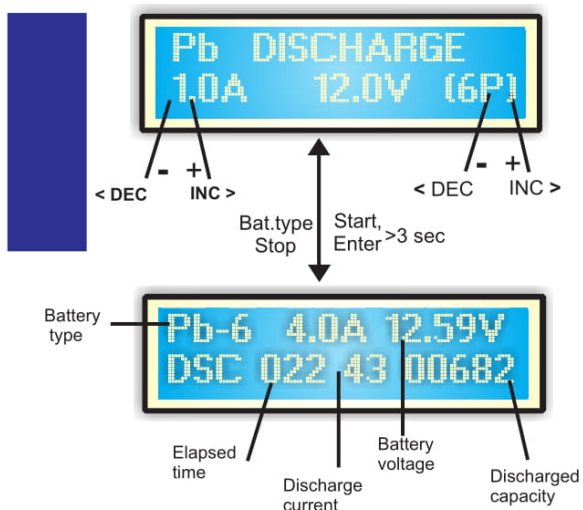
Podczas pracy na ekranie wyświetlane są informacje o bieżącym stanie procesu ładowania.

Proces można zakończyć naciskając przycisk „Batt type/Stop”.

Naciskając przycisk „Start/Enter” w czasie trwania procesu można dokonać regulacji wartości natężenia prądu ładowania



Programy dla akumulatorów Pb



Rozładowanie akumulatorów Pb

Po lewej stronie pierwszej wiersza na ekranie wyświetlany jest wybrany typ akumulatora.

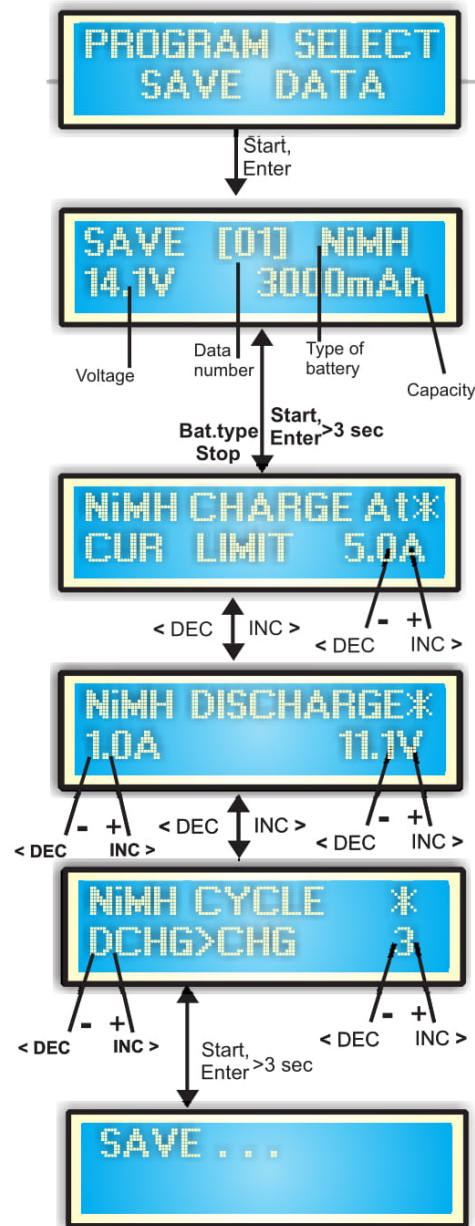
Wartość po lewej stronie drugiej wiersza odpowiada natężeniu prądu rozładowania, którego dopuszczalny zakres wynosi od 0,1 do 5A.

Po prawej stronie znajdują się odpowiednio: informacja o wybranym trybie rozładowywania i wartość napięcia ładowania, która powinna być zgodna z wartością nominalnego akumulatora.

By rozpocząć proces rozładowywania po dokonaniu zmian parametrów natężenia prądu i / lub wartości napięcia należy przytrzymać przycisk „Start/Enter” przez przynajmniej 3 sekundy.

Podczas pracy na ekranie wyświetlane są informacje o bieżącym stanie procesu rozładowywania. Proces można zakończyć naciskając przycisk „Batt type/Stop”. Naciskając przycisk „Start/Enter” w czasie trwania procesu można dokonać regulacji wartości natężenia prądu rozładowywania.

Pamięć ustawień i parametrów



Funkcja „SAVE DATA”

Funkcja „SAVE DATA” służy do tworzenia i zachowywania w pamięci urządzenia indywidualnych programów do ładowania i rozładowywania akumulatorów.

Ładowarka umożliwia utworzenie pięciu programów, które można łatwo wywołać z pamięci uruchamiając proces ładowania bądź rozładowywania, unikając konieczności każdorazowego wprowadzania parametrów.

W pierwszym kroku przystępujemy do wskazania numeru programu oraz typu ogniwa, jego napięcia nominalnego oraz pojemności. W przykładzie na rysunku pokazana jest edycja programu numer 1, dla ogniwa typu NiMH o napięciu nominalnym 14,4 V i pojemności 3000 mAh

Następnie użytkownik dokonuje ustawień odpowiednich dla danego typu akumulatora wartości natężenia prądu i napięcia dla trybu manualnego oraz ogranicznika prądu dla trybu automatycznego.

W celu przełączenia się pomiędzy ustawieniami dla trybu manualnego a ustawieniami dla trybu automatycznego należy nacisnąć jednocześnie przyciski „INC” i „DEC”.

Analogicznie czynności wykonuje się dla procesu rozładowywania, a także dla trybu formowania, w którym to użytkownik ustala kolejność procesów rozładowywania i ładowania bądź ładowania i rozładowywania, a także ilość cykli.

Po zakończeniu ustawień, w celu zapisania programu, należy przytrzymać przez 3 sekundy przycisk „Start/Enter”.

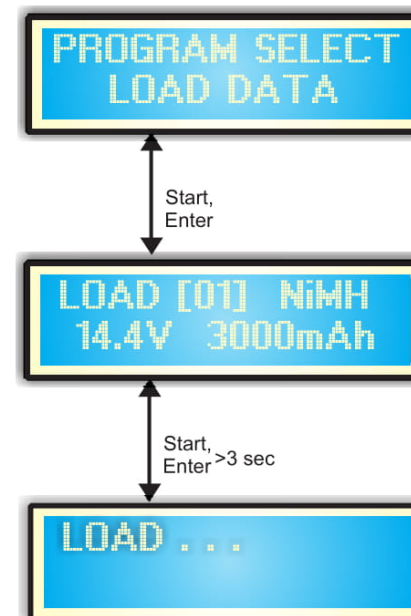
Pamięć ustawień i parametrów

Funkcja „LOAD DATA”

Funkcja „LOAD DATA” służy do wywołania programów użytkownika, utworzonych przy pomocy funkcji „SAVE DATA”.

By wskazać żądany program należy nacisnąć przycisk „Start/Enter” by aktywować pole numeru programu.

Następnie przy pomocy przycisków „INC” i DEC” należy wybrać numer programu i zatwierdzić wybór przytrzymując przez 3 sekundy przycisk „Start/Enter”.



Informacje uzupełniające

End Voltage
12.6V(3S)

< DEC ↓

Capacity Cut-off
On 5000mAh

< DEC ↓

Sagety Timer
ON 200min

< DEC ↓

USB/Temp Select
USB Enabled

< DEC ↓

Ext.Temp 26C

< DEC ↓

IN Power voltage
12.56V

4.14 4.16 4.09
0.00 0.00 0.00

Informacje uzupełniające

Podczas procesu ładowania bądź rozładowania użytkownik może uzyskać wgląd do szczegółowych ustawień programu.

W tym celu, w zależności od typu ładowanego akumulatora i trybu ładowania, należy nacisnąć klawisz „INC” lub „DEC”.

Pierwszy ekran pętli ukazuje wartość napięcia końcowego i/lub ustawienie czułości detekcji ujemnego przyrostu napięcia (ang. „delta peak”).

Drugi ekran informuje o tym, czy jest włączony ogranicznik pojemności i jaką ustawiono jego wartość.

Kolejny ekran informuje o tym, czy jest włączona funkcja ogranicznika czasowego i jaką ustawiono jego wartość.

Następny monit informuje o trybie pracy, pełniącego rolę portu USB bądź gniazda czujnika temperatury portu rozszerzeń.

W przypadku trybu ogranicznika temperaturowego wyświetlana jest dodatkowo informacja o wartości górnej granicy temperatury.

W przypadku gdy do ładowarki podłączona jest sonda temperaturowa, kolejny monit umożliwi sprawdzenie pomiaru temperatury.

Ostatni ekran informuje o wartości wejściowego napięcia zasilania ładowarki.

Komunikaty błędów i ostrzeżenia

Komunikaty błędów i ostrzeżenia

Ładowarka typu B6 posiada szereg funkcji i obwodów, których zadaniem jest upewnienie się czy proces ładowania bądź rozładowania przebiega prawidłowo. W wypadku wykrycia nieprawidłowości na ekranie wyświetlany jest komunikat tekstowy, któremu towarzyszy dodatkowo sygnał dźwiękowy.

REVERSE POLARITY

Niewłaściwy sposób podłączenia akumulatora.

CONNECTION BREAK

Brak połączenia – komunikat wyświetlany w przypadku próby uruchomienia procesu ładowania/rozładowania bez podłączonego akumulatora lub w przypadku odłączenia akumulatora w czasie ładowania/rozładowania.

SHORT ERR

Zwarcie w obwodzie wyjściowym ładowarki.

INPUT VOL ERR

Źle dobrane napięcie znamionowe akumulatora.
(dotyczy akumulatorów litowych)

VOL SELECT ERR

Źle dobrane napięcie znamionowe akumulatora.

BREAK DOWN

Awaria ładowarki.

BATTERY CHECK
LOW VOLTAGE

Błąd występujący w wyniku ustawienia niższej niż właściwa, odpowiadająca ilości ogniw w pakiecie, wartości napięcia znamionowego akumulatora.

Komunikaty błędów i ostrzeżenia

BATTERY CHECK
HIGH VOLTAGE

Błąd występujący w wyniku ustawienia niższej niż właściwa, odpowiadająca ilości ogniw w pakiecie, wartości napięcia znamionowego akumulatora.

BATTERY CHECK
CELL LOW VOL

Błąd występujący w momencie gdy wartość napięcia jednego z ogniw spadła poniżej dopuszczalnego progu. Może oznaczać uszkodzenie ogniwa lub przerwanie połączenia.

BATTERY VOLTAGE
CELL HIGH VOL

Błąd występujący w momencie gdy wartość napięcia jednego z ogniw wzrosła powyżej dopuszczalnego progu. Może oznaczać uszkodzenie ogniwa.

BATTERY VOLTAGE
CELL CONNECT

Błąd występujący w przypadku przerwania, w trakcie procesu ładowania z funkcją balansowania, połączenia z jednym z ogniw.

TEMP OVER ERR

Przegrzanie ładowarki.

CONTROL FAILURE

Awaria procesora ładowarki.

Gwarancja

Zapewniamy, że nasz produkt jest pozbawiony jakichkolwiek wad fabrycznych i gwarantujemy jego poprawne działanie w czasie 12 miesięcy od daty zakupu.

W tym okresie nabywcy przysługuje bezpłatna naprawa lub wymiana produktu, w którym wykryta została wada.

Uszkodzenie w wyniku użycia produktu niezgodnie z przeznaczeniem bądź niezgodnie z zasadami opisanymi w instrukcji nie podlega naprawie gwarancyjnej.

W celu oddania produktu do naprawy gwarancyjnej niezbędne jest przedstawienie dokumentu zakupu (rachunku lub faktury).

Niniejszym Siglomag Technology CO.,LTD oświadcza , że to urządzenie jest zgodne z zasadniczymi wymaganiami oraz innymi stosowanymi postanowieniami dyrektywy 2014/30/UE i 2014/35/UE

Deklaracje dostępne są do wglądu na stronie pod adresem producenta i importera

Importer: A-F Roksana Folkert
Imielińska 197, Chłem Śląski 41-403

Producent: Block7,Xinshidai Industrial Park,Shiyan Town,Bao'an District,Shenzhen City, China



www.avifly.pl
728-613-282
sklep@avifly.pl



PRZEGLĄD I KONSERWACJA

- Należy czyścić tylko gdy urządzenie jest wyłączone z sieci, czystą suchą lnianą szmatką. Przy silnych zabrudzeniach można lekko zwilżyć szmatkę. Nie używać rozcieńczonych środków czystości.
- Uważać, aby do wnętrza nie dotarła wilgoć.
- Nie zostawiać na dłużej żadnych akumulatorów we wyłączonym urządzeniu. Mogłoby one wyciec i uszkodzić urządzenie. Jeśli tak się jednak stało, nie wolno dotykać palcami rozlanych akumulatorów. Nigdy nie dotykać chemikaliów rękami. W przypadku kontaktu z tymi związkami natychmiast dotknięte części umyć dużą ilością bieżącej wody.

ŚRODKI OSTROŻNOŚCI

- Unikać narażania urządzenia na wysokie temperatury, wibracje czy wstrząsy, gdyż może to spowodować jego uszkodzenie lub niedokładności pomiarowe.
- Do czyszczenia ekranu i obudowy używać tylko miękkich, wilgotnych materiałów. Nie używać rozpuszczalników ani żadnych środków czystości, gdyż mogą one spowodować odbarwienia i uszkodzić ekran lub obudowę.
- Nie zanurzać urządzenia w wodzie ani innych cieczach. Nie narażać urządzenia na działania deszczu ani śniegu. Nie podawać urządzeniu działaniu wilgoci ani kurzu.
- Nie narażać urządzenia na bezpośrednie działanie promieni słonecznych jak i również nie narażać na nagłe i znaczące zmiany temperatury gdyż może to doprowadzić do uszkodzenia podzespołów elektronicznych.
- Odłączyć od ładowarki zasilacz AC/DC kiedy nie jest ona używana.
- Nie należy korzystać z urządzenia po jakichkolwiek uszkodzeniach mechanicznych gdy z zewnątrz widoczne są uszkodzenia, np. na odbudowie, na przełącznikach lub na zasilaczu lub jeśli występują oznaki zakłócenia funkcjonowania. Należy najpierw skontaktować się z naszym autoryzowanym serwisem.
- W przypadku wątpliwości co do sposobu pracy, bezpieczeństwa lub podłączenia urządzenia należy skontaktować się z naszym serwisem.
- Urządzenie nie jest zabawką. Nie może być przechowywane i używane w pobliżu dzieci.
- Ładowarki nie wolno przebudowywać, dokonywać manipulacji w jej wnętrzu ani w żaden inny sposób zmieniać jej charakterystyk gdyż grozi to porażeniem prądem lub pożarem.
- Nie wolno dokonywać manipulacji wewnątrz ładowarki, gdyż spowoduje to utratę gwarancji i może spowodować jej uszkodzenie. Należy dostarczyć urządzenie do punktu zakupu lub autoryzowanego serwisu, aby umożliwić naprawę przez wykwalifikowanych specjalistów.